

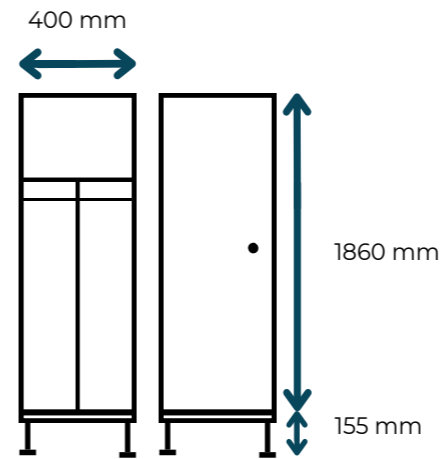
C1 INDUSTRIE SALISSANTE

En panneau stratifié compact 10 mm

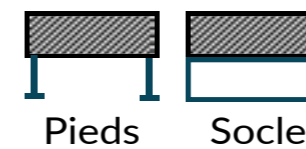


C1 INDUSTRIE SALISSANTE

Profondeur = 500 mm



Vos choix de pose au sol



Description technique



Panneaux

Intégralement réalisés en stratifié compact.



Charnières

Contre-coudées en inox. Axes visible depuis l'extérieur. 3 unités par porte



Équipement intérieur

Chaque armoire est équipée d'une étagère + barre à cintre.



Châssis aluminium

Pour la stabilité des cases.



Fixation

Par taquets et rivets en alu. visserie inox



Système de verrouillage

Compatible avec tous types.



Résistant à l'humidité



Solidité & robustesse



Entretien facile



Durabilité

Serrures privilégiées par nos clients



Morillon porte-cadenas



Clé



Code mécanique



Code électronique

Téléchargez les documentations techniques



Pourquoi choisir l'armoire C1 industrie salissante ?

L'armoire industrie salissante est conçue pour répondre aux exigences du Code du travail, notamment en matière d'hygiène et de séparation des effets personnels. Elle dispose d'une cloison intérieure permettant de dissocier les vêtements de travail sales des vêtements propres, conformément aux obligations réglementaires pour les métiers exposés à des salissures. Ce type d'armoire est parfaitement adapté aux agents techniques, d'entretien ou de maintenance. La fermeture la plus courante sur la porte reste le morillon porte-cadenas.

OPTIONS & ACCESSOIRES

Options | Armoires & casiers



Numérotation



Ventilation



Gravure



Étagère supplémentaire

Serrures | consultez-nous pour d'autres types de fermeture



Morillon porte-cadenas



Serrure à Clé



Code mécanique



Code électronique



Verrouillage avec badge (RFID)



Code électronique & à badge (RFID)

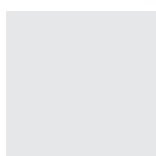


Pose sur socle banc en stratifié compact en option

NUANCIER

STOCK Disponible en 10 mm

Sur approvisionnement en 13 mm
(nous consulter)



410
Blanc coton



414
Ivoire



441
Vert Pistache



860
Mirabelle



475
Gris Souris



879
Ardoise



486
Lagon



859
Bleu Majorelle

HORS STOCK

Sur approvisionnement en 10 mm & 13 mm
(nous consulter)

Disponible uniquement
pour les portes



C179
Chêne Massif



B116
Beige Nature



G075
Gris Cendré



V113
Vert Saugé



B214
Béton Ciré



P001
Pierre de Lune



B124
Bleu Batik



R036
Rouge Cerise

+ 600 clients / an

Entreprise
du second oeuvre

Entreprise
tous corps d'états

Collectivité
publique

Maître d'ouvrage
privé

Produits destinés aux sanitaires et vestiaires collectifs



Éducatifs

Sportifs

Santé

Privé



Recevez notre nuancier chez vous !

En écrivant à : contact@ldmequipement.fr

Liste non exhaustive des bâtiments pouvant accueillir nos équipements.

Éducatif : école, collège, lycée, université et périscolaire.

Sportif : centre aquatique, centre nautique, piscine municipale, gymnase, complexe sportif, stade et patinoire.

Santé : EHPAD, hôpital, centre hospitalier et maternité.

Techniques et événementiels : centre technique, mairie et salle des fêtes.

Maître d'ouvrage privé : camping, salle de fitness, remise en forme, salle de musculation, hôtel, SPA, bowling, cinéma, supermarché, aire d'autoroute, circuit de courses, salle de spectacle, siège d'entreprise, bâtiment tertiaire, vestiaire de site industriel, clinique privée, laboratoire et industrie pharmaceutique.