

CABINE SANITAIRE IRIS

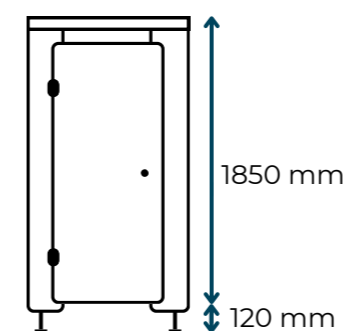
En panneau stratifié compact 10 mm



IRIS Essentielle



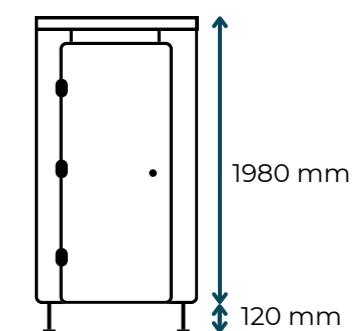
Hauteur porte = 1750 mm avec 2 paumelles



IRIS Avancée



Hauteur porte = 1860 mm avec 3 paumelles



Résistant à l'humidité



Conception sur mesure



Solidité & robustesse



Entretien facile



Rapport qualité-prix

Description technique



Panneaux

Intégralement réalisés en stratifié compact.



Paumelles

En nylon armé. 1 paumelle à ressort par porte Coloris RAL 7043.



Bandeau aluminium

Pour contreventement de façade. RAL 7035.



Visserie inox

En inox. Empreinte torx avec frein filet.



Fixation

Par équerre en ABS. Coloris RAL 7043.



Pied vérin

En ABS réglable en hauteur +/- 120 mm. RAL 7043.



Porte en applique

Équipée d'un verrou pivotant et d'un bouton nylon double face (ou poignée adaptée PMR)

Options privilégiées par nos clients



Bi-patère nylon



Pare-douche et banc



Sans vide au sol



Gravure pictogramme

Téléchargez les documentations techniques



Pourquoi choisir la cabine Iris en finition Avancée au profit de la finition Essentielle ?

L'avantage principal réside dans la paumelle supplémentaire sur la porte (3 au lieu de 2 par porte). Dans des environnements fortement sollicités, l'usure des quincailleries est plus importante. Cela permettant de compenser l'utilisation intensive. Si la cabine est dotée d'un bac à douche surélevé, privilégiez la finition avancée afin que les utilisateurs ne voient pas au-dessus des cabines. De plus, avec une hauteur finie à 2100 mm, la cabine sanitaire Iris en finition avancée permet de s'aligner sur les blocs-portes les plus courants, afin de créer une harmonie architecturale. Ce détail est apprécié des prescripteurs. Pour les utilisateurs, des cabines plus hautes renforcent le sentiment d'intimité.

CABINE SANITAIRE PMR

En panneau stratifié compact 10 ou 13 mm



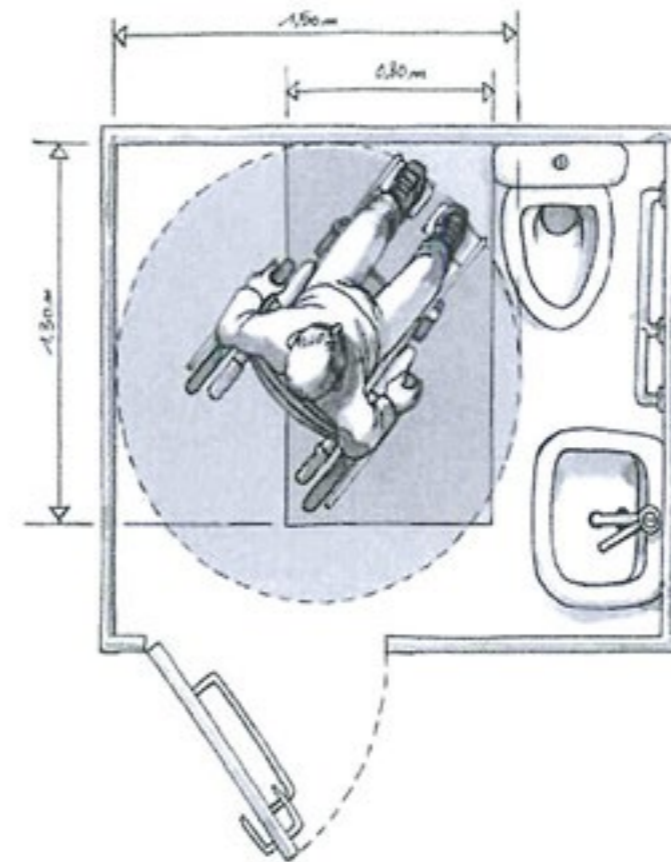
Que dit la norme concernant les cabines sanitaires ?

Dans tous les bâtiments, les cabines sanitaires PMR doivent garantir une accessibilité totale aux personnes en fauteuil roulant.

Le passage utile minimum est de 830 mm avec une porte s'ouvrant vers l'extérieur le plus souvent (ou avec une porte coulissante). La signalétique doit être claire. Tous les accessoires doivent être positionnés entre 90 cm et 130 cm du sol (dans notre cas il s'agit notamment de patère ou poignée).

La norme PMR s'applique aussi pour les personnes ayant une déficience visuelle. Il doit y avoir un contraste visuel entre les panneaux et les quincailleries par exemple. Ainsi, il est important d'en prendre compte lors d'un choix de coloris ou de signalétique.

Les règles à respecter pour les cabines sanitaires



Un espace de rotation à un diamètre de 1,50 m. Il correspond à la rotation à 360 degrés d'un fauteuil roulant sans obstacle. Il doit être prévu à l'intérieur ou devant la cabine sanitaire (dans le même local destiné aux sanitaires).

Une réservation doit impérativement être présente à côté de la cuvette WC. Cela correspond à un rectangle de 1,30 m de profondeur sur 0,80 m de largeur. Il s'agit de l'espace d'usage.

Portes : poignées et paumelles à ressort.

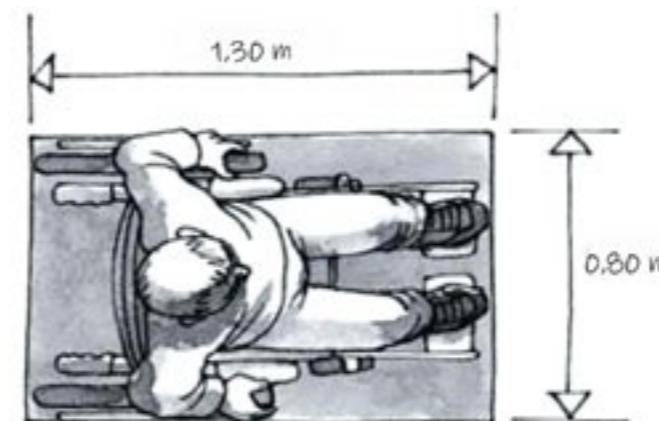
La poignée de la cabine PMR doit être préhensible, à l'image de notre poignée nylon double face PMR. Les portes doivent être dotées d'une signalétique avec un contraste visuel important.

Dans la conception de nos cabines, il y a toujours au minimum une paumelle à ressort par porte. Cela permet à nos clients de régler l'intensité du retour des portes. Avec ce système, elles se refermeront toutes seules selon l'intensité de serrage du ressort.

Sans cette paumelle à ressort, nous aurions l'obligation d'installer une poignée de rappel.

Pour le plan de toilette (ou plan vasque)

Les plans de toilette PMR doivent être installés à une hauteur hors tout de 85 cm du sol (plateau + vasque). Ils doivent permettre le passage des jambes d'une personne en fauteuil. La robinetterie doit être accessible sans effort.



Espace d'usage

Ce qu'il faut retenir des normes PMR applicables aux cabines sanitaires :

- Organe de préhension obligatoire.
- Passage de porte minimal = 830 mm.
- Les portes doivent pouvoir se refermer seules grâce à la paumelle ressort, sinon prévoir une poignée de rappel.
- L'espace giratoire est un cercle de 1500 mm situé dans ou en dehors de la cabine.
- Si l'espace giratoire est en dehors de la cabine, l'espace d'usage doit être disponible à côté de la cuvette,
- Toutes ces règles nécessitent l'approbation du bureau de contrôle dédié à votre chantier.

CABINE DE DÉCHAUSSAGE

En panneau stratifié compact 10 ou 13 mm



Pourquoi est-elle adaptée aux centres aquatiques ?

Les cabines de déchaussage, également désignées cabines à double entrées, sont conçues pour optimiser la circulation dans les établissements à forte fréquentation comme les piscines. Elles répondent aux exigences d'hygiène, d'intimité et de confort des usagers.

Grâce à deux accès distincts, elles permettent une séparation claire des flux en créant des zones pieds nus / pieds chaussés. Cela permet également d'éviter les croisements entre usagers habillés et en tenue de bain. Cette organisation favorise une meilleure hygiène des sols et limite les contaminations. Les temps d'attente sont réduits, notamment en période de forte affluence. L'expérience utilisateur est optimisée.

Enfin, l'entretien quotidien et le nettoyage sont facilités. Les cabines de déchaussages représentent donc une solution pratique, hygiénique, conforme aux attentes des centres aquatiques et respectant les normes des établissements recevant du public.

Un système de verrouillage adapté à cette utilisation



Dans les piscines, les utilisateurs arrivent dans les cabines de déchaussage chaussés (en zone sèche) et sortent pieds nus (en zone humide).

Pour le fonctionnement des cabines double entrées, nous avons développé un système permettant d'optimiser l'utilisation de celles-ci.

L'aménagement intérieur est composé :

- d'un banc fixe,
- d'une console de renfort,
- d'une barre de verrouillage.

La barre de verrouillage, placée sous le banc, relie deux verrous pivotants nylon pour la création d'une fermeture simultanée.

Très souvent, la cabine est équipée de patères afin d'accrocher les vêtements. Notre priorité : une expérience utilisateur confortable.



Ce système est-il adaptable pour les personnes à mobilité réduite (PMR) ?

Compte tenu des normes strictes et des limites techniques, ce système n'est pas proposé pour des cabines sanitaires à destination des personnes à mobilité réduite. La norme implique la réalisation de cabines sanitaires très larges. En revanche, il est possible de créer des cabines de change dédiées aux PMR. Avec un banc fixe plus profond, des poignées adaptées mais sans système de fermeture simultanée. Par ailleurs, dans le même esprit, nous réalisons régulièrement des cabines de change pour des groupes, qu'ils soient scolaires ou familiaux.

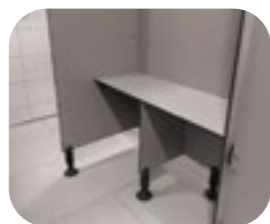
OPTIONS & ACCESSOIRES

Options | Cabines sanitaires Iris et Héra

Pour les cabines douches



Pare-douche et banc
1/4 de rond



Pare-douche et banc
rectangulaire



Bi-patère nylon



Bi-patère inox

Pour les PMR (personnes à mobilité réduite)



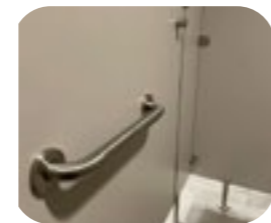
Gravure



Pictogramme adhésif



Poignée de rappel nylon

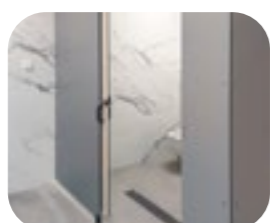


Poignée de rappel inox

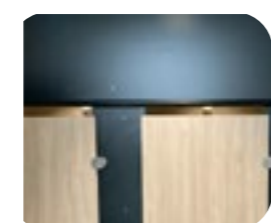
Pour l'intimité et l'esthétisme



Quincaillerie inox
brossé



Porte coulissante



Imposte sur cabine



Fixation au sol dans
profil U

Options | Cabine sanitaire Colibri

Poignées ludiques



Ourson



Éléphant



Hibou

Design



Personnalisation



Forme sur porte



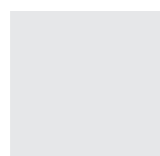
Gravure ludique



NUANCIER

STOCK Disponible en 10 mm

Sur approvisionnement en 13 mm
(nous consulter)



410
Blanc coton



414
Ivoire



441
Vert Pistache



860
Mirabelle



475
Gris Souris



879
Ardoise



486
Lagon



859
Bleu Majorelle

HORS STOCK

Sur approvisionnement en 10 mm & 13 mm
(nous consulter)

Disponible uniquement
pour les portes



C179
Chêne Massif



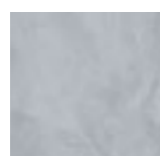
B116
Beige Nature



G075
Gris Cendré



V113
Vert Saugé



B214
Béton Ciré



P001
Pierre de Lune



B124
Bleu Batik



R036
Rouge Cerise

+ 600 clients / an

Entreprise
du second oeuvre

Entreprise
tous corps d'états

Collectivité
publique

Maître d'ouvrage
privé

Produits destinés aux sanitaires et vestiaires collectifs



Éducatifs

Sportifs

Santé

Privé



Recevez notre nuancier chez vous !

En écrivant à : contact@ldmequipement.fr

Liste non exhaustive des bâtiments pouvant accueillir nos équipements.

Éducatif : école, collège, lycée, université et périscolaire.

Sportif : centre aquatique, centre nautique, piscine municipale, gymnase, complexe sportif, stade et patinoire.

Santé : EHPAD, hôpital, centre hospitalier et maternité.

Techniques et événementiels : centre technique, mairie et salle des fêtes.

Maître d'ouvrage privé : camping, salle de fitness, remise en forme, salle de musculation, hôtel, SPA, bowling, cinéma, supermarché, aire d'autoroute, circuit de courses, salle de spectacle, siège d'entreprise, bâtiment tertiaire, vestiaire de site industriel, clinique privée, laboratoire et industrie pharmaceutique.